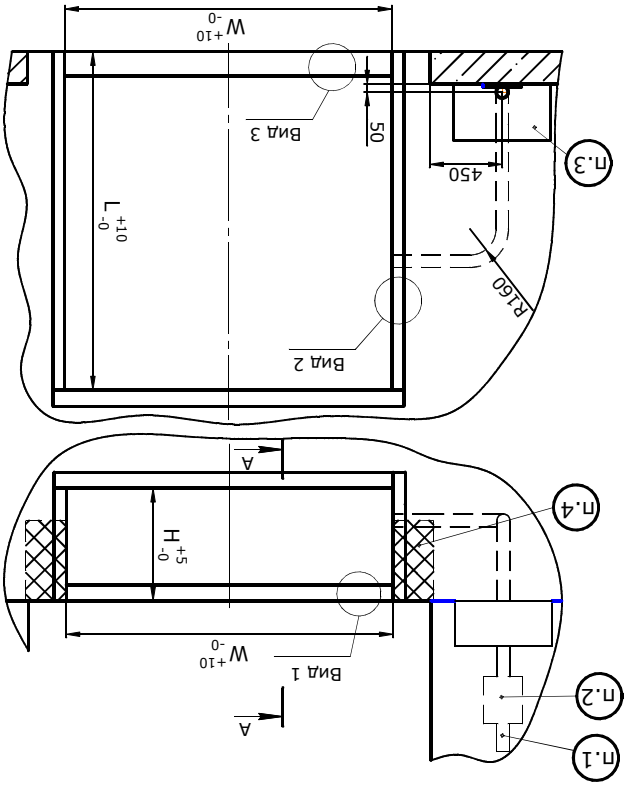
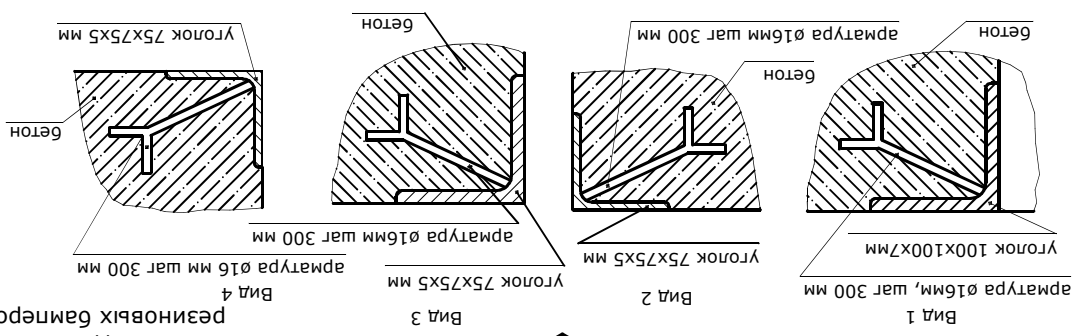
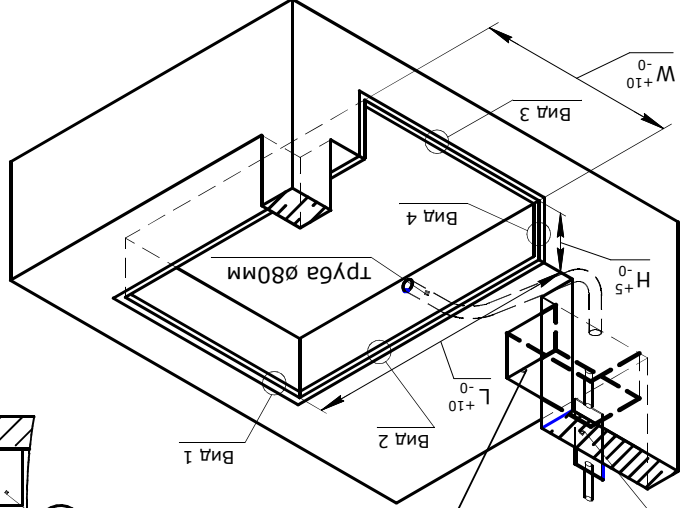


Труба $\varnothing 80$ мм для прокладки кабеля от гидростанции до блока управления или прокладки шлангов от цилиндра до внешней гидростанции. Гнуть под углом 90° радиус гiba более 160 мм.



*-Длина leveling platform - это размер от края открытой аппарели до оси вращения крышки платформы.
 1. 380V (3 фазы + нейтраль + земля) подвести к месту установки блока управления leveling platform. Необходимо подвести заземляющий провод от главной заземляющей шины здания к месту установки платформы.
 2. Необходимо обеспечить поверхность 200×300 мм для установки блока управления leveling platform.
 3. В случае заказа leveling platform с внешним размещением гидростанции (опция) необходимо обеспечить поверхность 350×600 мм.
 4. Необходимо обеспечить поверхность для установки резиновых башмаков. См. раздел "Оptionное оборудование".

Размеры прямка для leveling platform (аппарель 500мм)

| Артикул | Ур. платформы DS | Артикул | Ур. платформы DS | Грузоподъем-ность 10 тонн | Артикул | Ур. платформы DS | Грузоподъем-ность 10 тонн | Размер ур. платформы (длина* x ширина) мм x мм | L, мм | W, мм | H, мм |
|----------------|------------------|----------------|------------------|---------------------------|----------------|------------------|---------------------------|--|-------|-------|-------|
| DS252005-(06)E | DS252005-(10)E | DS252005-(06)E | DS252005-(10)E | 2500x2200 | DS252005-(06)E | DS252005-(10)E | 2500x2000 | 2100 | 2030 | 700 | |
| DS252205-(06)E | DS252205-(10)E | DS252205-(06)E | DS252205-(10)E | 2500x2200 | DS252205-(06)E | DS252205-(10)E | 2500x2200 | 2100 | 2230 | 700 | |
| DS252405-(06)E | DS252405-(10)E | DS252405-(06)E | DS252405-(10)E | 2500x2400 | DS252405-(06)E | DS252405-(10)E | 2500x2400 | 2100 | 2430 | 700 | |
| DS302005-(06)E | DS302005-(10)E | DS302005-(06)E | DS302005-(10)E | 3000x2000 | DS302005-(06)E | DS302005-(10)E | 3000x2000 | 2600 | 2030 | 700 | |
| DS302205-(06)E | DS302205-(10)E | DS302205-(06)E | DS302205-(10)E | 3000x2200 | DS302205-(06)E | DS302205-(10)E | 3000x2200 | 2600 | 2230 | 700 | |
| DS302405-(06)E | DS302405-(10)E | DS302405-(06)E | DS302405-(10)E | 3000x2400 | DS302405-(06)E | DS302405-(10)E | 3000x2400 | 2600 | 2430 | 700 | |
| DS352005-(06)E | DS352005-(10)E | DS352005-(06)E | DS352005-(10)E | 3500x2000 | DS352005-(06)E | DS352005-(10)E | 3500x2000 | 3100 | 2030 | 800 | |
| DS352205-(06)E | DS352205-(10)E | DS352205-(06)E | DS352205-(10)E | 3500x2200 | DS352205-(06)E | DS352205-(10)E | 3500x2200 | 3100 | 2230 | 800 | |
| DS352405-(06)E | DS352405-(10)E | DS352405-(06)E | DS352405-(10)E | 3500x2400 | DS352405-(06)E | DS352405-(10)E | 3500x2400 | 3100 | 2430 | 800 | |
| DS402005-(06)E | DS402005-(10)E | DS402005-(06)E | DS402005-(10)E | 4000x2000 | DS402005-(06)E | DS402005-(10)E | 4000x2000 | 3600 | 2030 | 800 | |
| DS402205-(06)E | DS402205-(10)E | DS402205-(06)E | DS402205-(10)E | 4000x2200 | DS402205-(06)E | DS402205-(10)E | 4000x2200 | 3600 | 2230 | 800 | |
| DS402405-(06)E | DS402405-(10)E | DS402405-(06)E | DS402405-(10)E | 4000x2400 | DS402405-(06)E | DS402405-(10)E | 4000x2400 | 3600 | 2430 | 800 | |

Данная схема подготовки прямка и установка закладных элементов под leveling platform с выдвижной аппарелью 500 мм под leveling platform с выдвижной аппарелью 700 мм и высотой 700мм при использовании с автомобильными без встречного лифта.

| Артикул | Ур. платформы DS | Артикул | Ур. платформы DS | Грузоподъем-ность 10 тонн | Артикул | Ур. платформы DS | Грузоподъем-ность 10 тонн | Размер ур. платформы (длина* x ширина) мм x мм | L, мм | W, мм | H, мм |
|----------------|------------------|----------------|------------------|---------------------------|----------------|------------------|---------------------------|--|-------|-------|-------|
| DS352010-(06)E | DS352010-(06)E | DS352010-(06)E | DS352010-(06)E | 3500x2000 | DS352010-(06)E | DS352010-(06)E | 3500x2000 | 2600 | 2030 | 700 | |
| DS352210-(06)E | DS352210-(06)E | DS352210-(06)E | DS352210-(06)E | 3500x2200 | DS352210-(06)E | DS352210-(06)E | 3500x2200 | 2600 | 2230 | 700 | |
| DS352410-(06)E | DS352410-(06)E | DS352410-(06)E | DS352410-(06)E | 3500x2400 | DS352410-(06)E | DS352410-(06)E | 3500x2400 | 2600 | 2430 | 700 | |
| DS402010-(06)E | DS402010-(06)E | DS402010-(06)E | DS402010-(06)E | 4000x2000 | DS402010-(06)E | DS402010-(06)E | 4000x2000 | 3100 | 2030 | 800 | |
| DS402210-(06)E | DS402210-(06)E | DS402210-(06)E | DS402210-(06)E | 4000x2200 | DS402210-(06)E | DS402210-(06)E | 4000x2200 | 3100 | 2230 | 800 | |
| DS402410-(06)E | DS402410-(06)E | DS402410-(06)E | DS402410-(06)E | 4000x2400 | DS402410-(06)E | DS402410-(06)E | 4000x2400 | 3100 | 2430 | 800 | |

Схема подготовки прямка и установка закладных элементов под leveling platform с выдвижной аппарелью 500 мм и высотой 500мм при использовании с автомобильными без встречного лифта.

| Артикул | Ур. платформы DS | Артикул | Ур. платформы DS | Грузоподъем-ность 10 тонн | Артикул | Ур. платформы DS | Грузоподъем-ность 10 тонн | Размер ур. платформы (длина* x ширина) мм x мм | L, мм | W, мм | H, мм |
|----------------|------------------|----------------|------------------|---------------------------|----------------|------------------|---------------------------|--|-------|-------|-------|
| DS252005-(06)E | DS252005-(10)E | DS252005-(06)E | DS252005-(10)E | 2500x2000 | DS252005-(06)E | DS252005-(10)E | 2500x2000 | 2100 | 2030 | 700 | |
| DS252205-(06)E | DS252205-(10)E | DS252205-(06)E | DS252205-(10)E | 2500x2200 | DS252205-(06)E | DS252205-(10)E | 2500x2200 | 2100 | 2230 | 700 | |
| DS252405-(06)E | DS252405-(10)E | DS252405-(06)E | DS252405-(10)E | 2500x2400 | DS252405-(06)E | DS252405-(10)E | 2500x2400 | 2100 | 2430 | 700 | |
| DS302005-(06)E | DS302005-(10)E | DS302005-(06)E | DS302005-(10)E | 3000x2000 | DS302005-(06)E | DS302005-(10)E | 3000x2000 | 2600 | 2030 | 700 | |
| DS302205-(06)E | DS302205-(10)E | DS302205-(06)E | DS302205-(10)E | 3000x2200 | DS302205-(06)E | DS302205-(10)E | 3000x2200 | 2600 | 2230 | 700 | |
| DS302405-(06)E | DS302405-(10)E | DS302405-(06)E | DS302405-(10)E | 3000x2400 | DS302405-(06)E | DS302405-(10)E | 3000x2400 | 2600 | 2430 | 700 | |
| DS352005-(06)E | DS352005-(10)E | DS352005-(06)E | DS352005-(10)E | 3500x2000 | DS352005-(06)E | DS352005-(10)E | 3500x2000 | 3100 | 2030 | 800 | |
| DS352205-(06)E | DS352205-(10)E | DS352205-(06)E | DS352205-(10)E | 3500x2200 | DS352205-(06)E | DS352205-(10)E | 3500x2200 | 3100 | 2230 | 800 | |
| DS352405-(06)E | DS352405-(10)E | DS352405-(06)E | DS352405-(10)E | 3500x2400 | DS352405-(06)E | DS352405-(10)E | 3500x2400 | 3100 | 2430 | 800 | |
| DS402005-(06)E | DS402005-(10)E | DS402005-(06)E | DS402005-(10)E | 4000x2000 | DS402005-(06)E | DS402005-(10)E | 4000x2000 | 3600 | 2030 | 800 | |
| DS402205-(06)E | DS402205-(10)E | DS402205-(06)E | DS402205-(10)E | 4000x2200 | DS402205-(06)E | DS402205-(10)E | 4000x2200 | 3600 | 2230 | 800 | |
| DS402405-(06)E | DS402405-(10)E | DS402405-(06)E | DS402405-(10)E | 4000x2400 | DS402405-(06)E | DS402405-(10)E | 4000x2400 | 3600 | 2430 | 800 | |

Модель leveling platform DSE

| Артикул | Ур. платформы DS | Артикул | Ур. платформы DS | Грузоподъем-ность 10 тонн | Артикул | Ур. платформы DS | Грузоподъем-ность 10 тонн | Размер ур. платформы (длина* x ширина) мм x мм | L, мм | W, мм | H, мм |
|----------------|------------------|----------------|------------------|---------------------------|----------------|------------------|---------------------------|--|-------|-------|-------|
| DS252005-(06)E | DS252005-(10)E | DS252005-(06)E | DS252005-(10)E | 2500x2000 | DS252005-(06)E | DS252005-(10)E | 2500x2000 | 2100 | 2030 | 700 | |
| DS252205-(06)E | DS252205-(10)E | DS252205-(06)E | DS252205-(10)E | 2500x2200 | DS252205-(06)E | DS252205-(10)E | 2500x2200 | 2100 | 2230 | 700 | |
| DS252405-(06)E | DS252405-(10)E | DS252405-(06)E | DS252405-(10)E | 2500x2400 | DS252405-(06)E | DS252405-(10)E | 2500x2400 | 2100 | 2430 | 700 | |
| DS302005-(06)E | DS302005-(10)E | DS302005-(06)E | DS302005-(10)E | 3000x2000 | DS302005-(06)E | DS302005-(10)E | 3000x2000 | 2600 | 2030 | 700 | |
| DS302205-(06)E | DS302205-(10)E | DS302205-(06)E | DS302205-(10)E | 3000x2200 | DS302205-(06)E | DS302205-(10)E | 3000x2200 | 2600 | 2230 | 700 | |
| DS302405-(06)E | DS302405-(10)E | DS302405-(06)E | DS302405-(10)E | 3000x2400 | DS302405-(06)E | DS302405-(10)E | 3000x2400 | 2600 | 2430 | 700 | |
| DS352005-(06)E | DS352005-(10)E | DS352005-(06)E | DS352005-(10)E | 3500x2000 | DS352005-(06)E | DS352005-(10)E | 3500x2000 | 3100 | 2030 | 800 | |
| DS352205-(06)E | DS352205-(10)E | DS352205-(06)E | DS352205-(10)E | 3500x2200 | DS352205-(06)E | DS352205-(10)E | 3500x2200 | 3100 | 2230 | 800 | |
| DS352405-(06)E | DS352405-(10)E | DS352405-(06)E | DS352405-(10)E | 3500x2400 | DS352405-(06)E | DS352405-(10)E | 3500x2400 | 3100 | 2430 | 800 | |
| DS402005-(06)E | DS402005-(10)E | DS402005-(06)E | DS402005-(10)E | 4000x2000 | DS402005-(06)E | DS402005-(10)E | 4000x2000 | 3600 | 2030 | 800 | |
| DS402205-(06)E | DS402205-(10)E | DS402205-(06)E | DS402205-(10)E | 4000x2200 | DS402205-(06)E | DS402205-(10)E | 4000x2200 | 3600 | 2230 | 800 | |
| DS402405-(06)E | DS402405-(10)E | DS402405-(06)E | DS402405-(10)E | 4000x2400 | DS402405-(06)E | DS402405-(10)E | 4000x2400 | 3600 | 2430 | 800 | |